

МІНІСТЕРСТВО ОСВІТИ І НАУКИ УКРАЇНИ

Національний авіаційний університет



ОСВІТНЬО – ПРОФЕСІЙНА ПРОГРАМА

«Фінанси і кредит»
(найменування ОПП)

Другого (магістерського) рівня вищої освіти

за спеціальністю 072 «Фінанси, банківська справа та страхування»
(шифр та найменування спеціальності)

галузі знань 07 «Управління та адміністрування»
(шифр та найменування галузі)

кваліфікація: економіст з фінансової роботи; науковий співробітник (економіка)
(найменування кваліфікації)


СМЯ НАУ ОПП 11.01.04 – 01 – 2017



затверджено Вченою радою
Голова Вченої ради
В.Чепіженко
(протокол № 2 від 22.02.2018р.)

Освітньо-професійна програма
вводиться в дію наказом в.о. ректора
В.о. ректора
В.Ісаєнко
(наказ № 096/18 від 28.02.2018р.)

КИЇВ

	<p>Система менеджменту якості ОСВІТНЬО-ПРОФЕСІЙНА ПРОГРАМА «ФІНАНСИ І КРЕДИТ» (найменування ОПП)</p>	Шифр документа	СМЯ НАУ ОПП 11.01.04 – 01 - 2017
		стор. 2 з 22	

ДІЄ ЯК ТИМЧАСОВА ДО ВВЕДЕННЯ СТАНДАРТУ ВИЩОЇ ОСВІТИ УКРАЇНИ

**ЛИСТ ПОГОДЖЕННЯ
освітньо-професійної програми**

ПОГОДЖЕНО

Науково-методичною радою університету
протокол № 3

від " 13 " 02 20 18 р

Проректор НАУ з навчальної та виховної
роботи

Голова НМР НАУ


_____ (Т.В. Іванова)


ПОГОДЖЕНО

Вченою радою Навчально-наукового інституту
Економіки та менеджменту

протокол № 11

від " 11 " 12 2017 р

Голова Вченої ради Навчально-наукового
інституту Економіки та менеджменту


_____ (С.В. Петровська)

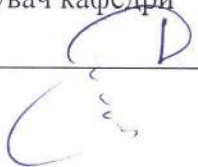
ПОГОДЖЕНО

Кафедрою фінансів, обліку і аудиту

протокол засідання № 24

від " 04 " 12 2017 р

Завідувач кафедри


_____ (О.М. Гайдаржийська)

ПОГОДЖЕНО

Науково-методично-редакційною радою
Навчально-наукового інституту Економіки та
менеджменту

протокол № 12

від " 06 " 12 2017 р

Голова НМР Навчально-наукового інституту
Економіки та менеджменту


_____ (А.Т. Тофанчук)

Затверджено та надано чинності наказом ректора університету

від « 28 » 02 2018 р. № 096/09



ПЕРЕДМОВА

РОЗРОБЛЕНО РОБОЧОЮ ГРУПОЮ (072 «Фінанси, банківська справа та страхування») у складі:

КЕРІВНИК РОБОЧОЇ ГРУПИ:

ГАЙДАРЖИЙСЬКА О.М., к.е.н., доцент,
завідувач кафедри фінансів, обліку і аудиту

ЧЛЕНИ РОБОЧОЇ ГРУПИ:

ПЛЕЦЬКА С.Т., д.е.н., доцент,
професор кафедри фінансів, обліку і аудиту

БІЛА С.О., д.н.д.у (к.е.н.), професор,
професор кафедри фінансів, обліку і аудиту

РИБАК О.М., к.е.н., доцент,
доцент кафедри фінансів, обліку і аудиту

ЩЕПІНА Т.Г., к.е.н., доцент,
доцент кафедри фінансів, обліку і аудиту

ГОРБАЧОВА О.М., к.е.н., доцент,
доцент кафедри фінансів, обліку і аудиту

ЖАМ О.Ю., к.е.н., доцент,
доцент кафедри фінансів, обліку і аудиту

Рецензії-відгуки зовнішніх стейкхолдерів (додаються): Понська Н.А. начальник відділення ПАТ «УКРСОЦБАНК»

Рівень документа – 3б
Плановий термін між ревізіями – 1 рік
Контрольний примірник



1. Профіль освітньо-професійної програми

Розділ 1. Загальна інформація		
1.1.	Повна назва вищого навчального закладу та структурного підрозділу	Національний авіаційний університет Навчально-науковий інститут економіки та менеджменту
1.2.	Ступінь вищої освіти та назва кваліфікації мовою оригіналу	ОС «Магістр» Науковий співробітник (економіка), економіст з фінансової роботи
1.3.	Офіційна назва освітньо-професійної програми	«Фінанси і кредит»
1.4.	Тип диплому та обсяг освітньо-професійної програми	Диплом магістра, одиничний 90 кредитів ЄКТС, термін навчання 1 рік 6 місяців
1.5.	Наявність акредитації	Сертифікат серія НД №1191163 від 30.08.2017р. Акредитаційна комісія Міністерства освіти і науки України
1.6.	Цикл/рівень	Другий (магістерський) рівень вищої освіти відповідає восьмому кваліфікаційному рівню НРК України
1.7.	Передумови	Наявність ступеня бакалавра.
1.8.	Мова(и) викладання	українська
1.9.	Термін дії освітньо-професійної програми	
1.10.	Інтернет-адреса постійного розміщення опису освітньо-професійної програми	http://nau.edu.ua/ http://iem.nau.edu.ua/kafedri/kafedra-finansiv-obliku-i-auditu
Розділ 2. Мета освітньо-професійної програми		
2.1.	Мета освітньої програми полягає в поглибленні професійних компетентностей в галузі теоретичної та прикладної підготовки за обраною спеціальністю, що направлені на отримання здобувачем вищої освіти навиків для здійснення наукових досліджень в фінансовій, банківській та страховій сферах. Підготовка для здійснення керівних функцій у фінансовій сфері.	
Розділ 3. Характеристика освітньо-професійної програми		
3.1.	Предметна область (галузь знань, спеціальність, спеціалізація (за наявності))	07 Управління та адміністрування; 072 «Фінанси, банківська справа та страхування»;
3.2.	Орієнтація освітньо-професійної програми	Освітньо-професійна, орієнтація на дослідження в сфері фінансів, банківської справи, страхування; враховує специфіку роботи організацій, установ та підприємств у сучасних умовах розвитку економіки, орієнтує на актуальні спеціалізації, в рамках яких студент визначає професійну та наукову кар'єру.
3.3.	Основний фокус освітньо-професійної програми та спеціалізації	Підготовка фахівців з фінансів, банківської справи і страхування для суб'єктів господарювання різних галузей економіки. Акцент робиться на адаптації та впровадженні в професійну діяльність знань, аналітичних,




		Акцент робиться на адаптації та впровадженні в професійну діяльність знань, аналітичних, комунікативних, організаторських, підприємницьких навичок інтегративного вирішення завдань з організації та управління фінансовою діяльністю.
3.4.	Особливості освітньо-професійної програми	Освітньо-професійна програма передбачає глибоку професійну та практичну підготовку зі страхування, банківської справи та фінансово-кредитних відносин. Програма базується на загальновідомих наукових результатах із врахуванням сучасного стану економіки та ринкових відносин, орієнтується на актуальні наукові дослідження в галузі фінансів, банківської справи та страхування, враховує специфіку використання фінансів в управлінні підприємств з метою проведення аналітичних досліджень, формує компетентності фінансової діяльності за умов нестабільного середовища на основі принципів інноваційного розвитку та сучасних інформаційних технологій, орієнтує на актуальні спеціалізації, в рамках яких студент визначає професійну та наукову кар'єру.
Розділ 4. Придатність випускників до працевлаштування та подальшого навчання		
4.1.	Придатність до працевлаштування	Магістр з фінансів і кредиту з фінансів і кредиту може працювати на наступних посадах: - Керівники фінансових, бухгалтерських, економічних, юридичних та адміністративних підрозділів; - Керівники проектів та програм; - Менеджери (управителі) у сфері грошового посередництва; - Менеджери (управителі) у сфері фінансового лізингу; - Менеджери (управителі) у сфері надання кредитів; - Менеджери (управителі) у сфері страхування життя та заощаджень; - Менеджери (управителі) у сфері пенсійного страхування»; - Менеджери (управителі) в допоміжній діяльності у сфері фінансів; - Менеджери (управителі) в допоміжній діяльності у сфері страхування; - Менеджери (управителі) в інших видах фінансового посередництва; - Керівники малих підприємств без апарату управління;



		<ul style="list-style-type: none">- Керівники фінансів, бухгалтерських, економічних, юридичних та адміністративних підрозділів;- Керівники підрозділів кадрів і соціально-трудова відносин;- Керівники підрозділів матеріально-технічного постачання.
4.2.	Подальше навчання	Продовження навчання за третім (освітньо-науковим) рівнем для отримання ступеня «Доктор філософії».
Розділ 5. Викладання та оцінювання		
5.1.	Викладання та навчання	Студентоцентроване проблемно-орієнтоване навчання, яке проводиться у формі лекцій, практичних занять, консультацій, самостійного вивчення, виконання курсових робіт, виконанні кваліфікаційного екзамену, проходження науково-дослідної та переддипломної практик, підготовки магістерської роботи.
5.2.	Оцінювання	Тестування, опитування, дискусії, презентації, модульні контрольні роботи, звіти про проходження науково-дослідної та переддипломної практик, захист курсових робіт, письмові екзамени, письмовий кваліфікаційний екзамен, захист магістерської роботи.
Розділ 6. Програмні компетентності		
6.1.	Інтегральні компетентності	Здатність розв'язувати складні задачі і проблеми у галузі управління фінансами або у процесі навчання, що передбачає проведення досліджень та/або здійснення інновацій та характеризується невизначеністю умов і вимог.
6.2.	Загальні компетентності (ЗК)	<p>ЗК1. Здатність до застосовування фундаментальних знань в практичних ситуаціях, розуміння предметної області і професії</p> <p>ЗК2. Здатність використовувати інформаційні і комунікаційні технології з метою пошуку, оброблення та аналізу інформації з різних джерел.</p> <p>ЗК3. Здатність проведення досліджень на відповідному рівні та прийняття обґрунтованих рішень</p> <p>ЗК4. Здатність до адаптації, креативності, генерування ідей та дій в новій ситуації</p> <p>ЗК5. Здатність працювати в команді та налагоджувати міжособистісні взаємодії при вирішенні поставлених завдань</p> <p>ЗК6. Здатність спілкуватися іноземною мовою як усно, так і письмово</p> <p>ЗК7. Здатність виявляти, ставити та вирішувати проблеми, приймати обґрунтовані рішення.</p>



		<p>ЗК8. Здатність управляти, виявляти ініціативу та підприємливість, забезпечувати якість виконаних робіт.</p> <p>ЗК9. Знання та розуміння предметної області фінансової діяльності.</p> <p>ЗК10. Здатність спілкуватися з представниками інших професійних груп різного рівня, вести переговори.</p> <p>ЗК11. Здатність до абстрактного мислення, аналізу та синтезу, пошуку, оброблення та аналізу інформації з різних джерел у предметному полі фінансів.</p> <p>ЗК12. Здатність проведення наукових досліджень у сфері сучасних фінансів на відповідному рівні.</p>
6.3.	Фахові компетентності (ФК)	Додаток 1
Розділ 7. Програмні результати навчання		
7.1.	Програмні результати навчання	Додаток 2
Розділ 8. Ресурсне забезпечення реалізації програми		
8.1.	Кадрове забезпечення	До реалізації програми залучаються науково-педагогічні працівники з науковими ступенями та/або вченими званнями, а також висококваліфіковані спеціалісти, які мають стаж практичної, наукової, педагогічної роботи та роботи з іноземними проектами.
8.2.	Матеріально-технічне забезпечення	Навчальні аудиторії; комп'ютерні класи; навчально-наукова лабораторія «Систем комп'ютеризованого обліку та фінансової звітності»; точки бездротового доступу до мережі Інтернет; мультимедійне обладнання.
8.3.	Інформаційне та навчально-методичне забезпечення	Офіційний сайт НАУ: http://nau.edu.ua/ ; репозитарій НАУ: www.er.nau.edu.ua/ ; офіційний сайт кафедри: http://iem.nau.edu.ua/kafedri/kafedra-finansiv-obliku-i-audit/ ; точки бездротового доступу до мережі Інтернет; необмежений доступ до мережі Інтернет; наукова бібліотека, читальні зали; навчальні і робочі плани; навчально-методичні комплекси дисциплін; навчальні та робочі програми дисциплін; дидактичні матеріали для самостійної та індивідуальної роботи студентів з дисциплін; - програми практик; методичні вказівки щодо виконання курсових проектів(робіт), дипломних проектів (робіт); критерії оцінювання рівня підготовки; пакети комплексних контрольних робіт.

	<p>Система менеджменту якості ОСВІТНЬО-ПРОФЕСІЙНА ПРОГРАМА «ФІНАНСИ І КРЕДИТ» (найменування ОПП)</p>	Шифр документа	СМЯ НАУ ОПП 11.01.04 – 01 - 2017
		стор. 8 з 22	

Розділ 9. Академічна мобільність		
9.1.	Національна кредитна мобільність	Національна кредитна мобільність реалізується на основі двосторонніх договорів між Національним авіаційним університетом та університетами України.
9.2.	Міжнародна кредитна мобільність	У рамках програми подвійного диплому університетами, зареєстрованими у ERASMUS+ та ERASMUS MUNDUS. Планується співпраця з вищими навчальними закладами Польщі, Угорщини.
9.3.	Навчання іноземних здобувачів вищої освіти	Створені умови щодо можливості підготовки іноземних студентів на основі договорів між Національним авіаційним університетом та іноземними здобувачами.



2. Перелік компонент освітньо-професійної програми та їх логічна послідовність

2.1. Перелік компонент ОПШ

Код н/д	Компоненти освітньо-професійної програми (навчальні дисципліни, курсові проекти (роботи), практики, кваліфікаційна робота)	Кількість кредитів	Форма підсумк. контролю
1	2	3	4
Обов'язкові компоненти ОПШ			
ОК1	Глобальна економіка	4	Диференційований залік
ОК2	Інноваційний розвиток підприємства	4	Екзамен
ОК3	Соціальна відповідальність	4	Диференційований залік
ОК4	Фінансовий менеджмент	4	Екзамен
ОК5	Страховий менеджмент	4	Екзамен
ОК6	Податковий менеджмент	4	Екзамен
ОК7	Ринок фінансових послуг	4	Екзамен
ОК8	Банківський менеджмент	3	Екзамен
ОК9	Кредитний менеджмент	3	Екзамен
ОК10	Науково-дослідна практика	3	Диференційований залік
ОК11	Переддипломна практика	7,5	Диференційований залік
ОК12	Кваліфікаційний екзамен	1,5	
ОК13	Дипломна робота	21	
	Всього	55	
Загальний обсяг обов'язкових компонент:		67	
Вибіркові компоненти ОПШ			
ВБ1	Авіаційне страхування	3,5	Диференційований залік
ВБ2	Соціальне страхування	3,5	Диференційований залік
ВБ3	Управлінський облік у банках	3,5	Диференційований залік
ВБ4	Оподаткування суб'єктів підприємництва	3,5	Диференційований залік
ВБ5	Адміністрування податків	3,5	Диференційований залік
ВБ6	Податкова політика і регулювання податків	3,5	Диференційований залік
ВБ7	Методологія наукових досліджень	4	Диференційований залік
ВБ8	Наукові дослідження у фінансах	4	Диференційований залік
ВБ9	Макрофінансовий аналіз	4	Диференційований залік
ВБ10	Методика викладання фінансових дисциплін	4	Екзамен
ВБ11	Методика викладання фінансової грамотності	4	Екзамен
ВБ12	Особливості викладання фінансово-економічних дисциплін	4	Екзамен
ВБ13	Управління фінансовою санацією підприємства	4	Диференційований залік
1	2	3	4
ВБ14	Фінансовий конктролінг	4	Диференційований залік
ВБ15	Управління фінансуванням авіаційних підприємств	4	Диференційований залік
ВБ16	Інвестиційний менеджмент	4	Диференційований залік
ВБ17	Управління інвестиційним портфелем	4	Диференційований залік



Система менеджменту якості
ОСВІТНЬО-ПРОФЕСІЙНА ПРОГРАМА
«ФІНАНСИ І КРЕДИТ»
(найменування ОПП)

Шифр
документа

СМЯ НАУ ОПП
11.01.04 – 01 - 2017

стор. 10 з 22

ВБ18	Управління інвестиційними проектами	4	Диференційований залік
Загальний обсяг вибіркового компонент		23	
Загальний обсяг освітньо-професійної програми		90	



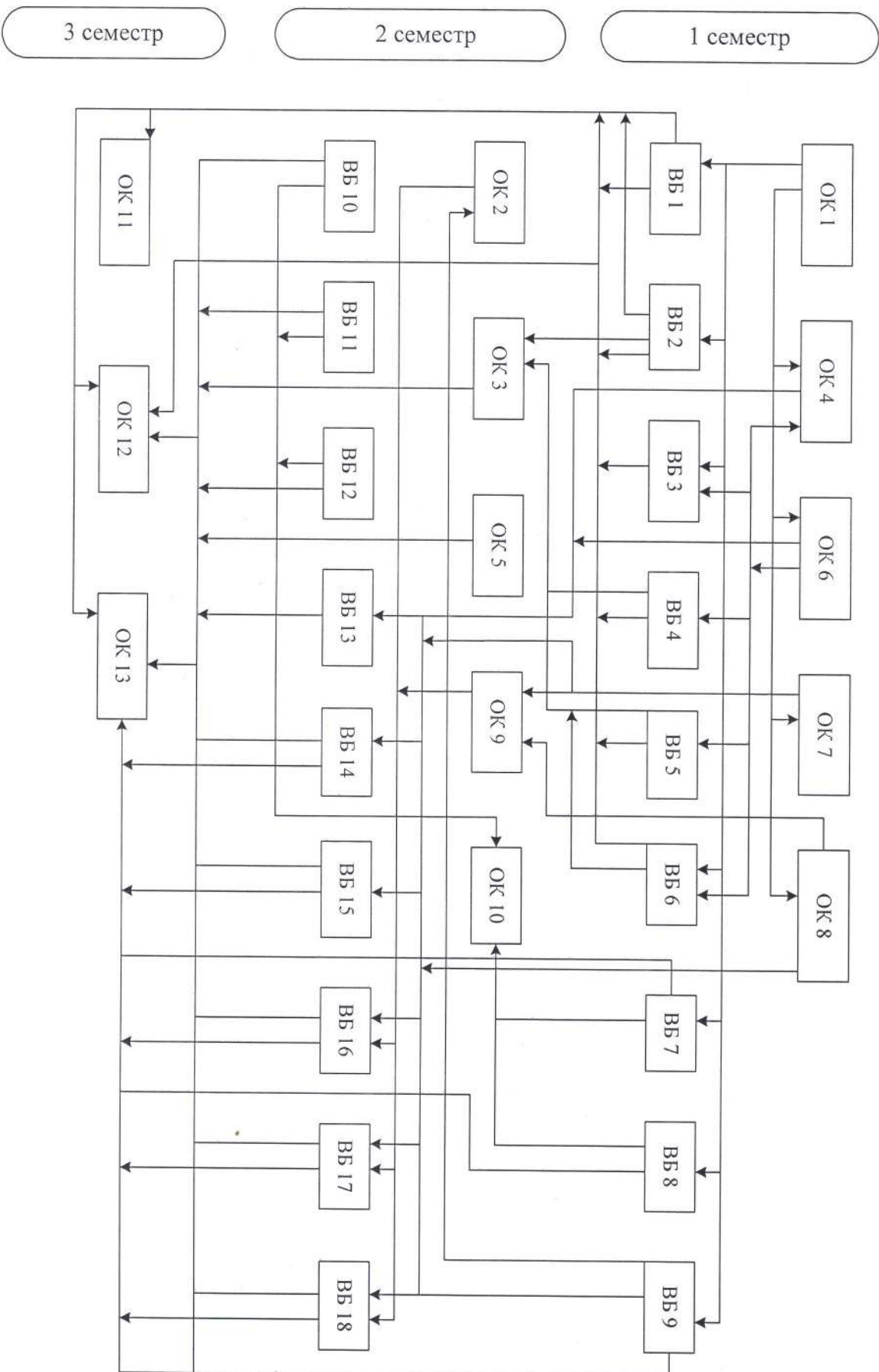
Система менеджменту якості
ОСВІТНЬО-ПРОФЕСІЙНА ПРОГРАМА
«ФІНАНСИ І КРЕДИТ»
(найменування ОПШ)

Шифр
документа

СМЯ НАУ ОПШ
11.01.04 – 01 - 2017

стор. 11 з 22

2.2. Структурно-логічна схема ОПШ





3. Форма атестації здобувачів вищої освіти

Атестація випускників освітньо-професійної програми проводиться у формі кваліфікаційного екзамену, захисту кваліфікаційної магістерської роботи та завершується видачею документу встановленого зразка про присудження йому ступеня магістра із присвоєнням кваліфікації: магістр з фінансів і кредиту.

Державна атестація здобувачів вищої освіти – це встановлення відповідності засвоєних здобувачами вищої освіти рівня та обсягу знань, умінь, інших компетентностей вимогам стандартів вищої освіти.

Державна атестація здобувачів вищої освіти здійснюється Екзаменаційною комісією після завершення навчання на освітньому ступені магістр з метою комплексної перевірки й оцінки теоретичної та практичної фахової підготовки студентів-випускників.

Екзаменаційна комісія створюється щороку у складі голови та членів комісії. Екзаменаційна комісія працює у строки, визначені графіком навчального процесу на поточний навчальний рік, що розробляється на основі навчальних планів, затверджується ректором університету.

Рішення екзаменаційної комісії про оцінку результатів атестації, присудження освітнього ступеня, а також про видачу здобувачам вищої освіти дипломів (дипломів з відзнакою) про закінчення вищого навчального закладу приймається на закритому засіданні екзаменаційної комісії відкритим голосуванням звичайною більшістю голосів членів екзаменаційної комісії, які брали участь в її засіданні.

Атестація здійснюється відкрито і публічно.



Система менеджменту якості
ОСВІТНЬО-ПРОФЕСІЙНА ПРОГРАМА
«ФІНАНСИ І КРЕДИТ»
(найменування ОПІ)

Шифр
документа

СМЯ НАУ ОПІ
11.01.04 – 01 - 2017

стор. 16 з 22

Компоненти	1	2	3	4	5	6	7	8	9	10	11	12	13	14	15	16	17	18	19	20	21	22	23	24	25	26	27	28	29	30	31	32	
Програми результати навчання		ОК1	ОК2	ОК3	ОК4	ОК5	ОК6	ОК7	ОК8	ОК9	ОК10	ОК11	ОК12	ОК13	ВБ1	ВБ2	ВБ3	ВБ4	ВБ5	ВБ6	ВБ7	ВБ8	ВБ9	ВБ10	ВБ11	ВБ12	ВБ13	ВБ14	ВБ15	ВБ16	ВБ17	ВБ18	
ПРН 29	•	•	•		•	•	•	•	•	•	•	•		•	•	•	•	•	•	•	•	•	•				•	•	•	•	•	•	•
ПРН 30		•	•		•	•	•	•	•	•	•	•		•	•	•	•	•	•	•	•	•	•				•	•	•	•	•	•	•
ПРН 31			•		•	•	•	•	•	•	•	•		•	•	•	•	•	•	•	•	•	•				•	•	•	•	•	•	•
ПРН 32					•	•	•	•	•	•	•	•	•		•	•	•	•	•	•	•	•	•				•	•	•	•	•	•	•
ПРН 33					•	•	•	•	•	•	•	•	•		•	•	•	•	•	•	•	•	•				•	•	•	•	•	•	•
ПРН 34		•	•		•	•	•	•	•	•	•	•	•		•	•	•	•	•	•	•	•	•				•	•	•	•	•	•	•
ПРН 35		•	•		•	•	•	•	•	•	•	•	•		•	•	•	•	•	•	•	•	•				•	•	•	•	•	•	•




Додаток 1

Перелік програмних фахових (ФК) компетентностей
зі спеціальності 072 «Фінанси, банківська справа та страхування»

Шифр	Компетентність
ФК1	Здатність розв'язувати складні задачі і проблеми в процесі професійної діяльності або навчання у сфері фінансів, банківської справи та страхування, що передбачає проведення досліджень та/або здійснення інновацій та характеризується невизначеністю умов і вимог до професійної, навчальної або дослідницької діяльності.
ФК2	Здатність проводити дослідження та генерувати нові ідеї.
ФК3	Здатність працювати автономно та проявляти лідерські навички.
ФК4	Здатність застосовувати знання, уміння і навички в галузі теорії і практики управління з урахуванням становлення та механізмів функціонування глобальної економіки.
ФК5	Здатність застосовувати знання, уміння і навички в галузі теорії і практики управління інноваційним розвитком підприємства в умовах визначеності, невизначеності, ризику та конфлікту.
ФК6	Здатність використовувати знання й практичні навички задля забезпечення ефективності господарської діяльності підприємства, його стійкого розвитку та укріплення комерційних зв'язків, інтеграції функцій підприємства в єдину соціально-орієнтовану систему.
ФК7	Здатність застосовувати теоретичні, методичні і практичні підходи щодо організації фінансової діяльності, планування та оптимізація розподілу та перерозподілу фінансових ресурсів.
ФК8	Здатність застосовувати методи і методики аналітичного забезпечення сучасних систем менеджменту з урахуванням стратегії розвитку підприємства в умовах невизначеності, ризику та/або асиметричності інформації.
ФК9	Здатність до управління діяльністю страхових компаній з огляду на сучасні умови розвитку ринку та світові тенденції господарювання.
ФК10	Уміння оптимізувати рівень оподаткування підприємств та фінансово-кредитних установ.
ФК11	Уміння працювати на ринку фінансових послуг, застосовувати інструментарій фундаментального та технічного аналізу, ставити відповідні завдання, розробляти алгоритми їх розв'язання з використанням табличних редакторів, систем управління базами даних та пакетів прикладних програм.
ФК12	Здатність адаптувати діяльність депозитних корпорацій до сучасних вимог регулятора, враховувати можливості прогнозування та хеджування різних видів ризиків.
ФК13	Уміння застосовувати сучасні методики управління банком, адаптувати їх до умов роботи конкретної установи, здатність критично аналізувати, виявляти не вирішені раніше питання та надавати пропозиції з їх вирішення або вдосконалення.
ФК14	Здатність використовувати фундаментальні закономірності розвитку фінансів, банківської справи та страхування у поєднанні з дослідницькими і управлінськими інструментами для здійснення професійної та наукової діяльності..
ФК15	Здатність аналізувати фінансову і монетарну політику та обґрунтовувати напрями їх удосконалення.



ФК16	Здатність використовувати теоретичний та методичний інструментарій для діагностики і моделювання фінансової діяльності суб'єктів господарювання.
ФК17	Здатність застосовувати управлінські навички у сфері фінансів, банківської справи та страхування.
ФК18	Здатність оцінювати дієвість наукового, аналітичного і методичного інструментарію для обґрунтування управлінських рішень у сфері фінансів, банківської справи та страхування.
ФК19	Здатність демонструвати поглиблені знання у сфері фінансового, банківського та страхового менеджменту.
ФК20	Здатність розраховувати та інтерпретувати фінансові показники ефективності діяльності фінансових установ.
ФК21	Уміння планувати роботу фінансово-кредитних установ, розробляти стратегії їх розвитку. Організувати нормативно-правове, інформаційне, технічне та інше забезпечення праці суб'єктів господарювання. Організувати систему внутрішнього моніторингу.
ФК22	Здатність здійснювати діяльність з менеджменту підприємства, консультування власників та інших користувачів інформації у фінансовій, страховій, банківській сферах.
ФК23	Здатність використовувати положення і методи дослідження інших наук для розв'язання професійних та наукових задач у сфері фінансів, банківської справи та страхування.
ФК24	Здатність до пошуку, використання та інтерпретації інформації для вирішення професійних і наукових завдань в сфері фінансів, банківської справи та страхування.
ФК25	Здатність розробляти завдання для проектування інформаційних систем в сфері фінансів, банківської справи та страхування.
ФК26	Здатність формулювати наукові завдання та проводити наукові дослідження у сфері фінансів, банківської справи та страхування
ФК27	Вміння планувати і проводити наукові дослідження, готувати результати наукових робіт до оприлюднення.
ФК28	Вміння застосовувати основи педагогіки і психології у навчально-виховному процесі у вищих навчальних закладах освіти.
ФК29	Здатність застосовувати загальнонаукові та спеціальні методи наукових досліджень, спрямовані на пізнання досліджуваних економічних явищ і процесів.
ФК30	Уміння організувати наукові дослідження в галузях економіки: вибрати і обґрунтувати тему, скласти план досліджень; уміти використовувати інформаційне забезпечення; складати і оформляти бібліографію, застосовувати комп'ютерні технології у наукових дослідженнях і т.д.
ФК31	Здатність застосовувати знання, уміння і навички потрібні для викладання фінансових дисциплін у вищому навчальному закладі, для підготовки дидактичного матеріалу з фінансових дисциплін, для розробки методичного забезпечення різних форм контролю та адекватного оцінювання знань студентів.

	<p align="center">Система менеджменту якості ОСВІТНЬО-ПРОФЕСІЙНА ПРОГРАМА «ФІНАНСИ І КРЕДИТ» (найменування ОПП)</p>	Шифр документа	СМЯ НАУ ОП 11.01.04 (01) – 01 – 2017
		стор. 19 з 22	

Додаток 2

Перелік програмних результатів навчання зі спеціальності 072 «Фінанси, банківська справа та страхування»

Шифр	Програмні результати навчання
РН1	Планувати та управляти часом при проведенні досліджень.
РН2	Проводити дослідження, генерувати нові ідеї, здійснювати інноваційну діяльність.
РН3	Демонструвати навички самостійного прийняття рішень, бути лідером, нести відповідальність за стратегічний розвиток команди.
РН4	Вміти аналізувати тенденції глобалізації економічного розвитку; виявляти та оцінювати проблеми розвитку міжнародного бізнесу в умовах глобалізації; організовувати процеси управління міжнародною економічною діяльністю регіонів, галузей, міжгалузевих комплексів; визначати регулятивні пріоритети формування сучасної геоекономічної політики.
РН5	Вміти використовувати світовий досвід державної підтримки інновацій, методи та моделі їх державного регулювання; використовувати формування ринку наукових розробок та інноваційних ідей; обґрунтовувати напрямки пріоритетного інноваційного розвитку з урахуванням потреб та особливостей національної економіки.
РН6	Виявляти розуміння сутності концепції та еволюцію соціальної відповідальності, аналізувати інтереси внутрішніх та зовнішніх стейкхолдерів з позицій принципів корпоративної соціальної відповідальності.
РН7	Позитивно сприймати необхідність діяти на основі професійних етичних міркувань (мотивів).
РН8	Використовувати навички ведення переговорів та розв'язання конфліктів в професійній діяльності та при проведенні досліджень.
РН8	Проявляти вміння працювати в команді, мотивувати та управляти роботою інших для досягнення спільної мети.
РН10	Оцінювати сучасний стан фінансів, банківської справи та страхування і приймати обґрунтовані рішення.
РН11	Демонструвати навички самостійної роботи, гнучкого мислення, відкритості до нових знань, оцінювати результати автономної роботи і нести відповідальність за особистий професійний розвиток.
РН12	Обирати методи адаптації та напрями використання міжнародних стандартів та нормативів в професійній діяльності.
РН13	Розробляти проекти у сфері фінансів, банківської справи та страхування та управляти ними.
РН14	Демонструвати навички спілкування в професійних і наукових колах іноземними мовами.
РН15	Використовувати фундаментальні закономірності розвитку фінансів, банківської справи та страхування у поєднанні з дослідницькими і управлінськими інструментами для здійснення професійної та наукової діяльності.
РН16	Визначати поточний і майбутній фінансовий стан суб'єкта господарювання, його фінансові результати, грошові потоки, використовуючи сучасні техніки аналізу.



PH17	Застосовувати практику страхового менеджменту в процесі перерозподілу капіталу на ринку фінансових послуг.
PH18	Обґрунтовувати вибір оптимальної системи оподаткування діяльності суб'єктів господарювання на підставі діючого податкового законодавства.
PH19	Здійснювати діяльність як професійний учасник ринку фінансових послуг з метою хеджування фінансових ризиків суб'єктів господарювання.
PH20	Демонструвати вміння застосовувати сучасні методики аналізу та тестування надійності депозитних корпорацій в умовах економічної нестабільності та кризових явищ.
PH21	Вміти обґрунтовувати напрями удосконалення фінансової і монетарної політики.
PH22	Здійснювати діагностику і моделювання фінансової діяльності суб'єктів господарювання.
PH23	Демонструвати управлінські навички у сфері фінансів, банківської справи та страхування.
PH24	Обґрунтувати управлінські рішення у сфері фінансів, банківської справи та страхування та оцінювати їх ефективність.
PH25	Застосовувати поглиблені знання в сфері фінансового, банківського та страхового менеджменту для прийняття рішень.
PH26	Адаптувати положення та методи дослідження інших наук для розв'язання професійних та наукових задач у сфері фінансів, банківської справи та страхування.
PH27	Систематизувати та аналізувати інформацію для вирішення професійних та наукових завдань в сфері фінансів, банківської справи та страхування.
PH28	Розробляти завдання для проектування інформаційних систем в сфері фінансів, банківської справи та страхування.
PH29	Проявляти вміння абстрактно мислити, аналізувати та синтезувати фінансово-економічну інформацію в складних і непередбачуваних умовах.
PH30	Виявляти проблеми, визначати наукові завдання у сфері фінансів, банківської справи та страхування і обирати методи для їх розв'язання.
PH31	Здійснювати наукове дослідження та оприлюднювати його результати з вмінням виокремлювати особистий внесок.
PH32	Здійснювати контроль порядку надання фінансових послуг, норм чинного законодавства, готувати документацію та проходити фінансовий моніторинг, перевіряти повноту та достовірність звітності спеціалізованих підприємств про надання ними фінансових послуг.
PH33	Застосовувати педагогічні технології на рівні достатньому для реалізації розроблених програм навчальних дисциплін за спеціальністю у вищих навчальних закладах.
PH34	Моделювати застосування методів наукових досліджень для аналізу закономірностей і тенденцій розвитку основних напрямів розвитку фінансів, банківської справи та страхування
PH35	Демонструвати власні думки, відстоювати власну позицію, вміти дискутувати та демонструвати професійне ставлення до проблем сталого розвитку.



(Ф 03.02 – 04)

АРКУШ РЕЄСТРАЦІЇ РЕВІЗІЇ

№ пор.	Прізвище ім'я по-батькові	Дата ревізії	Підпис	Висновок щодо адекватності

(Ф 03.02 – 03)

АРКУШ ОБЛІКУ ЗМІН

№ зміни	№ листа (сторінки)				Підпис особи, яка внесла зміну	Дата внесення зміни	Дата введення зміни
	Зміненого	Заміненого	Нового	Анульованого			

(Ф 03.02 – 32)

УЗГОДЖЕННЯ ЗМІН

	Підпис	Ініціали, прізвище	Посада	Дата
Розробник				
Узгоджено				
Узгоджено				
Узгоджено				
Узгоджено				